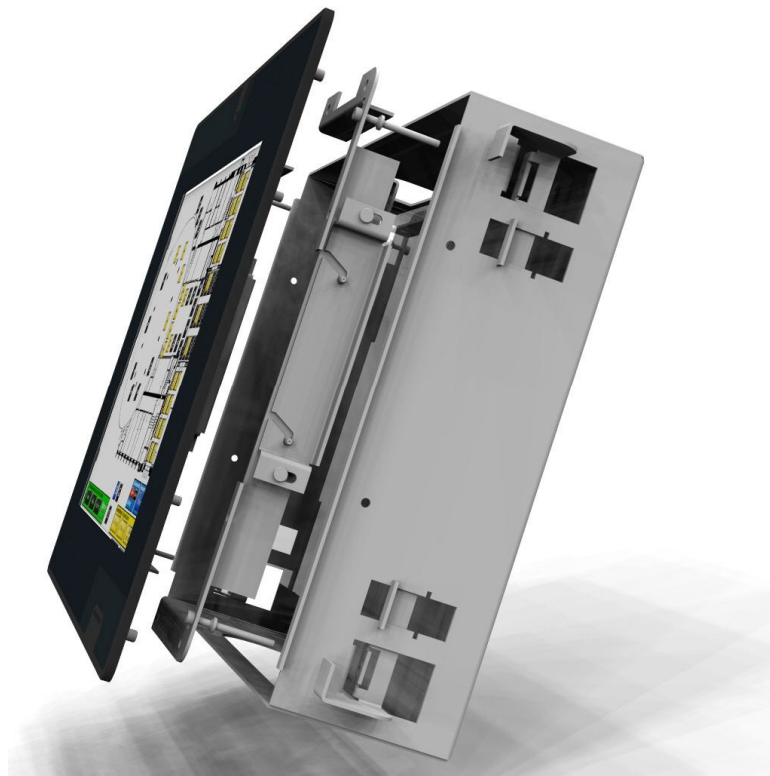


Wand - Unterputzgehäuse

Komponenten für Pro-face Touchpanel



Merkmale

- Unterputzgehäuse für 7,5", 10,4" Touchpanel, für 12" Touch-PC und für 12" Webpanel in "Rear-mount" Ausführung
- absolut ebene Front ohne Kanten
- Einbau quer oder hochkant (90° gedreht)
- einfache Montage in Hohlwand oder Mauerwerk
- Touchpanel Befestigung durch Einhängen
- Kopplung an diverse SPSen, DDCs, EIB/KNX und vieles mehr
- kundenspezifisches Design der Frontfolie auf Anfrage

Kurzbeschreibung

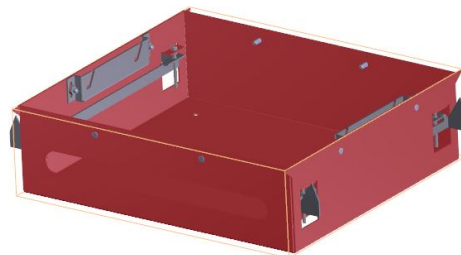
Die Unterputzgehäuse ermöglichen die einfache Montage der robusten Pro-face Touchpanel in Gebäudewände. Mit nur 3 mm starker Frontplatte, aufliegend auf der Wand, und frei wählbarem Design lassen sich moderne Touchpanel nahtlos in die Raum-Architektur integrieren. Sie sind Steuerzentrale der Hausautomation und verbinden zahlreiche Systeme wie SPSen der verschiedensten Hersteller, Bus-Systeme wie KNX bis hin zur MultiMedia-Steuerung in Veranstaltungsräumen. Mittels Windows-PC, Smartphone oder Tablet lassen sich die Geräte fernbedienen.



Aufbau : Frontblende mit Touchblende (Innenansicht) & Wandeinbaukasten

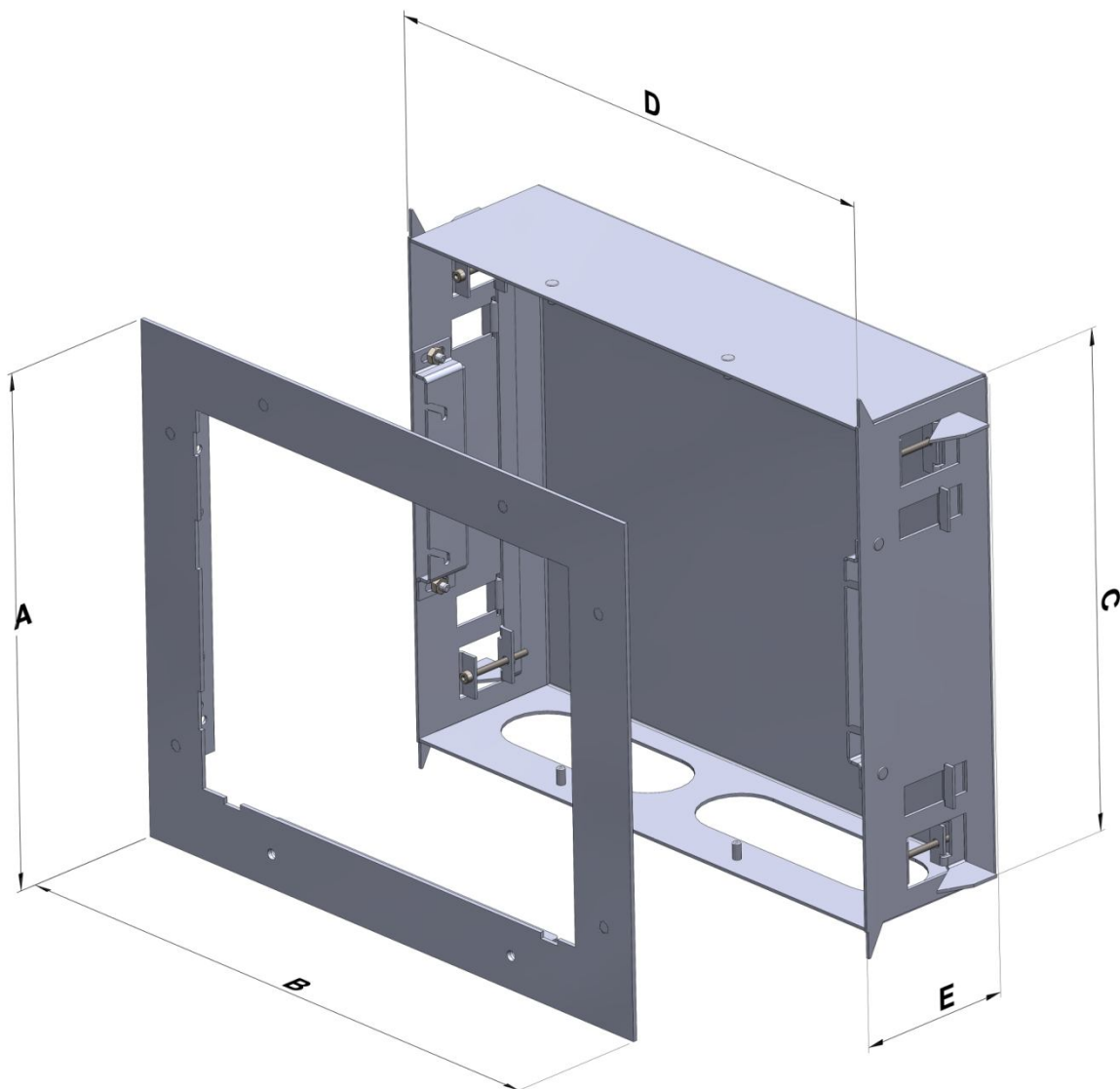


Touchpanel mit Führungsblech A



Gehäuse mit Spannblech Einbaugehäuse und Führungsblech B

Einbaumaße



Gehäuse	A [mm]	B [mm]	C [mm]	D [mm]	E [mm]
7,5"	195	240	190	230	80
10,4"	250	305	243	284	80
12"	272	352	265	325	80

Bem.: die Angaben für 7" und 10" sind vorläufig und können sich noch geringfügig ändern.

Bestellinformationen

Artikel	Bestell-Nummer	Anmerkungen
in Vorbereitung		
7,5" Gehäuse Passend für Pro-face Touchpanel 7,5", Artikel: PFXGP4401TADR		
UP-Gehäuse 7" Hohlwandausführung	GH-PF-UP7-HW	
UP-Gehäuse 7" Einputzausführung	GH-PF--UP7-UP	
Frontblende anthrazit	GH-PF-F7-A	
Frontblende weiß	GH-PF-F7-W	
Frontblende kundenspezifisch	GH-PF-F7-K	Layout und Preis auf Anfrage
10,4" Gehäuse Passend für Pro-face Touchpanel 10,4", Artikel: PFXGP4501TADR		
UP-Gehäuse 10" Hohlwandausführung	GH-PF-UP10-HW	
UP-Gehäuse 10" Einputzausführung	GH-PF--UP10-UP	
Frontblende anthrazit	GH-PF-F10-A	
Frontblende weiß	GH-PF-F10-W	
Frontblende kundenspezifisch	GH-PF-F10-K	Layout und Preis auf Anfrage
12" Gehäuse Passend für Pro-face Webpanel / Touch-PC 12", Artikel: PFXPF160DD...		
UP-Gehäuse 12" Hohlwandausführung	GH-PF-UP12-HW	
UP-Gehäuse 12" Einputzausführung	GH-PF--UP12-UP	
Frontblende anthrazit	GH-PF-F12-A	
Frontblende weiß	GH-PF-F12-W	
Frontblende kundenspezifisch	GH-PF-F12-K	Layout und Preis auf Anfrage